

自動車 技術

7月号のご案内

Vol.71, 2017

振動・騒音を制する 振動騒音をデザインする

自動車に求められる付加性能として、静粛性は大きな役割を果たしており、車両開発におけるNV性能の確保は重要な課題である。一方で、環境問題に対応するため車体の大幅な軽量化が進められており、燃費向上と振動・騒音低減をバランスさせたクルマ造りが必要とされている。

騒音の低減には、エンジンや駆動系からの騒音・ロードノイズ・空力騒音などの音源そのものを小さくすると同時に、車体各部の構造振動を介した固体伝播音や空気を介した直接音を低減する必要がある。効率的にこれを進めるため、CAEを用いた音源や伝播現象の詳細解析、実験による現象・要因の評価分析、そしてそれらを組み合わせた性能予測技術が不可欠である。

本号では、静かで快適なクルマを実現するために必要な、最新の振動・騒音の解析技術・評価技術に焦点を当てる。

つきましては、特集主旨をご理解いただきまして、貴社製品技術の一端を、広告ご掲載いただきたく宜しくお願い申し上げます。

発行日

7/1
土

申込
締切日

6/9
金

原稿
締切日

6/13
火

「自動車技術」専属広告代理店
株式会社大成社

〒104-0041 東京都中央区新富1-15-3
新富ミハマビル6F

TEL.03(5542)3366 FAX.03(5542)2077

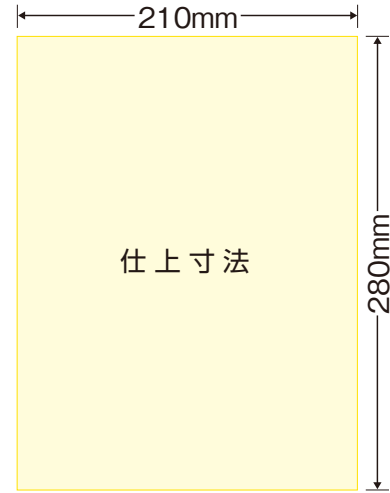
特集「振動・騒音を制する 振動騒音をデザインする」

1. 《表紙》 (株)デンソー
2. 《技術の窓》
3. 《クリマづくりの心意気》 日産自動車(株)
4. 《超の世界》世界初の車載用3D 拡張現実ヘッドアップディスプレイ コニカミノルタ(株)
5. 《スポットライト》
6. 《匠の技》 日野自動車(株)
7. 《技術開発賞》
8. 《技術開発賞》
9. 《技術開発賞》
10. 《技術開発賞》
11. 《標準化活動レポート》
12. 《キーノートアドレス》
13. 振動・騒音におけるモデル化・実験解析技術 吉村卓也 氏 (首都大学東京)
14. 自動車の振動騒音分野での数値解析技術 飯田明由 氏 (豊橋技術科学大学)
15. 振動・騒音CAEにおける実験の役割 古本昌司 氏 (株)エステック)
16. エアサスペンション用コンプレッサの固体伝播音予測 原田脩史 氏 (日立オートモティブシステムズ(株))
17. 車室内における強電系高周波音の最大音圧推定手法 田中慎也 氏 (日産自動車(株))
18. NVHシミュレーションを用いた車両音振設計 (仮) 坂本優美子 氏
(スペクトリス(株) ブリュエル・ケアー事業部)
19. 振動エネルギー伝搬解析を用いたシェル構造物の低振動設計 三山 壮 氏、山崎 徹 氏 (神奈川大学)
20. エンジン機構解析を用いたコンパインの振動伝達経路解析CAEと実験のハイブリッド手法 明井政博 氏 (ヤンマー(株))
21. 液封エンジンマウント振動伝達関数予測技術の構築 深澤将弘 氏 (株)本田技術研究所)
22. 4chビームフォーミングによる音源可視化装置 伊藤幹也 氏 (株)小野測器)
23. 車内音の騒音寄与分離技術 吉田準史 氏 (大阪工業大学)
24. 騒音官能評価の定量化技術 高橋莉紗 氏 (株)小野測器)
25. 振動音響解析ソフトウェア STAR-CCM+ & wave6iについて、
または他のソフトと連成したNV解析について (株)CD-adapco
26. 振動音響解析ソフトウェア パワーフロー について、
または他のソフトと連成したNV解析について エクサジャパン(株)
27. 振動音響解析ソフトウェア Fluent + WAONについて、
または他のソフトと連成したNV解析について サイバネットシステム(株)
28. 振動音響解析ソフトウェア Actranについて、
または他のソフトと連成したNV解析について (株)計算力学研究センター
29. 振動音響解析ソフトウェア LMS-Virtual labについて、
または他のソフトと連成したNV解析について評価 SIEMENS

[自動車技術 広告掲載要項]

掲載スペース		掲載料金
表紙2	1頁/4色	399,000円
表紙3	1頁/4色	368,000円
表紙4	1頁/4色	431,000円
表2対向	1頁/4色	378,000円
表3対向	1頁/4色	305,000円
目次対向(1)	1頁/4色	347,000円
目次対向(2)	1頁/4色	336,000円
目次窓広告	1/4頁/4色	221,000円
コラム対向	1頁/4色	326,000円
前付	1頁/4色	315,000円
奥付対向	1頁/4色	305,000円
後付	1頁/4色	294,000円
	1/2頁/4色	158,000円

- 発行部数 51,850部
- 体裁 変形A4判
(天地280mm×左右210mm)



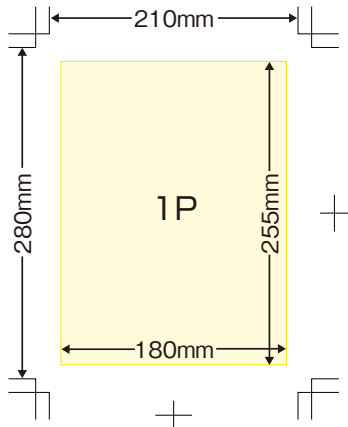
※ブリード掲載については、上記の料金に10%増しです。

上記料金のほかに消費税が発生します。

※2017年1月号より広告料金改訂致しました。

◆普通版(ノンブリード)原稿 [完全フルデータ入稿]

天地255mm×左右180mm

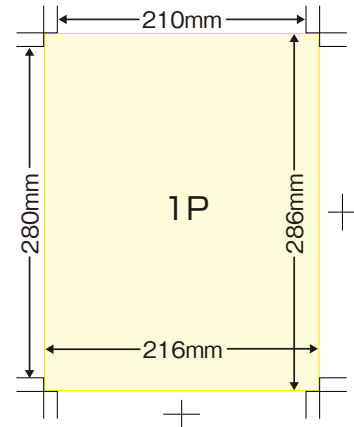


普通版原稿(ノンブリード)はケイで囲むか、255mm×180mmのサイズいっぱいには絵柄、写真等を使用してください。

トンボは必ず雑誌の仕上がりサイズ(280mm×210mm)で制作してください。

◆ブリード版原稿 [完全フルデータ入稿]

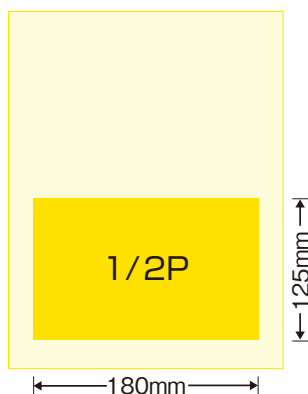
天地280mm×左右210mm



ブリード版原稿は外トンボ部分まで絵柄を入れるようにしてください。

◆1/2頁原稿 [完全フルデータ入稿]

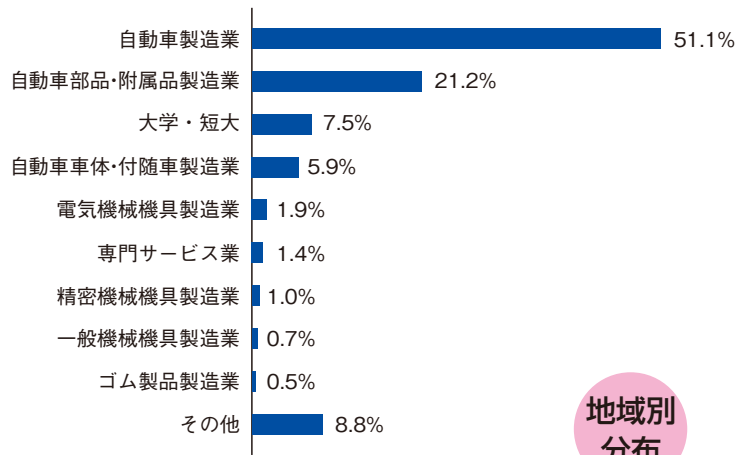
天地125mm×左右180mm



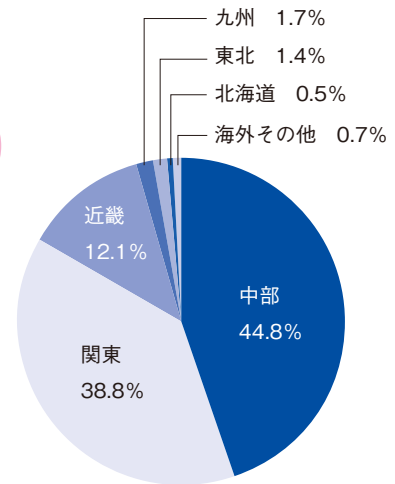
制作上の注意事項

- ※フルデータ原稿で入稿してください。
- ※イラストレーター・フォトショップCCまで対応。
- ※イラストレーター作成原稿は全てのフォントのアウトライン化。
- ※イラストレーター オーバープリントについて
「属性」パレットの「塗り・線にオーバープリント」に注意してください。
白文字・白罫線にはチェックしないでください。
- ※インデザイン原稿データ入稿は応相談。
- ※パワーポイント・ワード・エクセル原稿入稿は、
データ変換料金が別途かかります。
- ※データ原稿をCD-ROMまたはMO(メールは基本不可)でご送付下さい。
- ※作成指示書と出力見本(1枚)添付をお願いいたします。
- ※色校正紙は出力しません。必要な場合は別途料金(8,000円)がかかります。

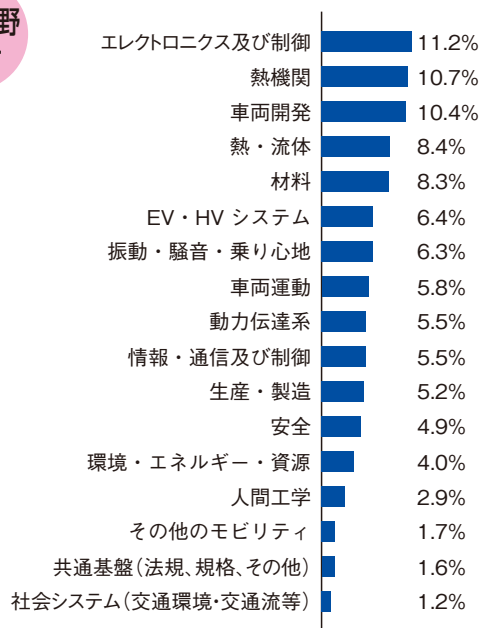
業種分布



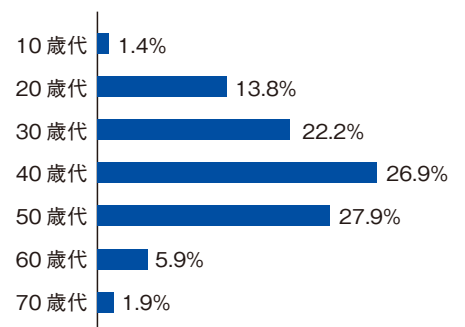
地域別分布



専門分野分布



年齢分布



[今後の特集内容]

月号	特集	申込締切	原稿締切
2017年8月号 (8/1発行)	年鑑	2017年 7/7(金)	2017年 7/11(火)
2017年9月号 (9/1発行)	トランスミッション	2017年 8/7(月)	2017年 8/10(木)

※特集内容に関しましては、変更になる場合もございます。

月刊「自動車技術」 広告掲載申込書

送付先 **FAX. 03-5542-2077**

申込月日／ 年 月 日

[広告掲載月]

- 1月号 2月号 3月号 4月号 5月号 6月号
 7月号 8月号 9月号 10月号 11月号 12月号

[広告クライアント名]

様

[掲載場所／掲載頁数]

- 前付
 4色 1頁 315,000円 × 頁 円
- 後付
 4色 1頁 294,000円 × 頁 円
 4色 1/2頁 158,000円 × 頁 円

※ブリード掲載につきましては、上記の料金の10%増です。
※2017年1月号より広告料金改訂致しました。

[広告原稿]

- 新版 月号 流用

※流用の場合、原稿コピーに何月号流用と明記し、FAX願います。
※完全データ入稿をお願い致します。

[色校正紙出校]

- 出力必要有り 出力必要無し

※色校正紙出力代として、別途8,000円を請求させていただきます。

代理店連絡先

[御社名]

[御住所]

〒

[担当者名]

[部署名／役職]

TEL.

FAX.

E-mail

[上記に関するお問い合わせ先]

株式会社 大成社

〒104-0041 東京都中央区新富1-15-3 新富ミハマビル6F TEL.03(5542)3366 FAX.03(5542)2077