

# 自動車技術

## 6月号のご案内

Vol.72, 2018

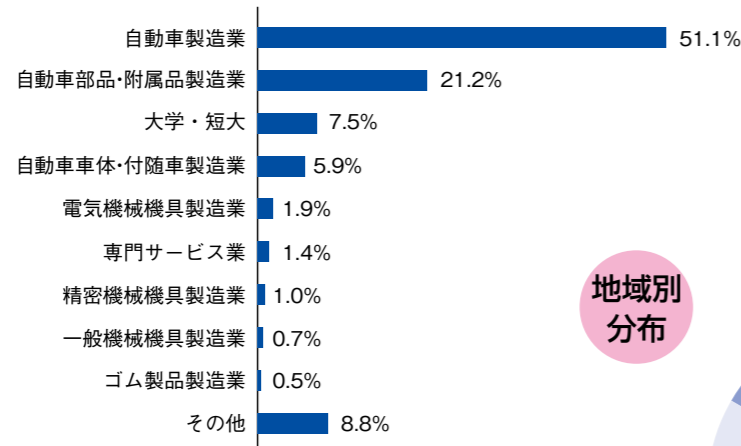
### プラズマ技術

特集のテーマは「プラズマ技術」です。従来は高温もしくは減圧下で、使用されていたプラズマが、低温および大気圧下で使用されるようになるとともに、さらに微細な反応制御が可能になり、新材料の創造や表面の改質等に应用されるようになりました。自動車の高機能化や軽量化に当たっては、密着性向上による接合の強化や耐摩耗性潤滑性向上等の表面性能の高度化が必要であり、各種プラズマによる加工技術とともに、関連技術の現状及び最新技術を紹介します。

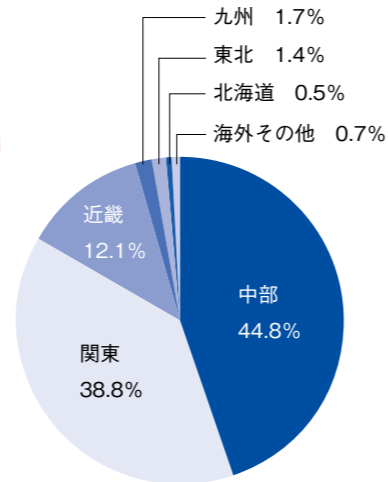
つきましては、特集主旨をご理解いただきまして、貴社製品技術の一端を、広告ご掲載いただきたく宜しくお願い申し上げます。

[読者プロフィール]

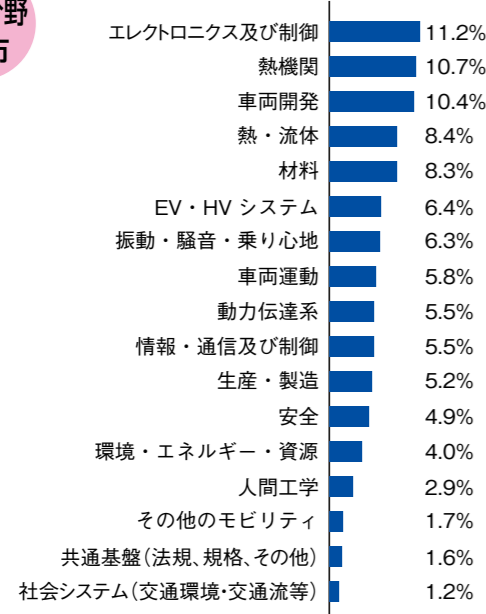
業種分布



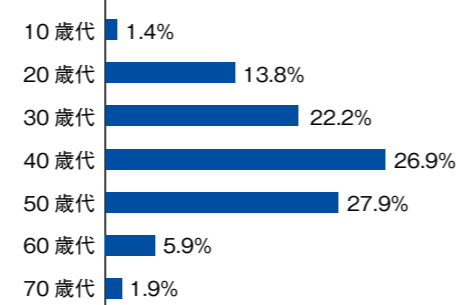
地域別分布



専門分野分布



年齢分布



[今後の特集内容]

月号	特 集	申込締切	原稿締切
2018年7月号 (7/1発行)	快適な車室内環境技術	2018年 6/8(金)	2018年 6/12(火)
2018年8月号 (8/1発行)	年 鑑	2018年 7/6(金)	2018年 7/10(火)

※特集内容に関しましては、変更になる場合もございます。

発行日  
**6/1**  
金

申込  
締切日  
**5/8**  
火

原稿  
締切日  
**5/11**  
金

「自動車技術」専属広告代理店  
株式会社大成社  
〒104-0041 東京都中央区新富1-15-3  
新富ミハマビル6F  
TEL.03(5542)3366 FAX.03(5542)2077

# 特集「プラズマ技術」

## [自動車技術 広告掲載要項]

1. 《巻頭言》Ⅰ
2. 《巻頭言》Ⅱ
3. 《表紙》
4. 《技術の窓》
5. 《技術開発賞受賞記事》①
6. 《技術開発賞受賞記事》②
7. 《技術開発賞受賞記事》③
8. 《技術開発賞受賞記事》④
9. 《超の世界》
10. 《スポットライト》
11. 《規格委員会活動レポート》
12. 《学生フォーミュラ》
13. 《ランチタイム》
14. 《支部学自研究報告》
15. 《支部学自研究報告》
16. プラズマ概論（仮）
17. 熱プラズマ技術の現状と将来展望（仮）
18. 低温プラズマ技術の現状と将来展望（仮）
19. 制御プラズマを用いたマイクロ生産技術（仮）
20. プラズマによる硬脆難加工材料の超平滑仕上げ（仮）
21. 常温接合の新手法（仮）
22. 細穴内面へのプラズマ成膜（仮）
23. 大気圧直線型マイクロ波プラズマ（仮）
24. 大気圧プラズマジェットによる鉄鋼の局所的硬化（仮）
25. 海外におけるプラズマ利用加工技術の現状（仮）
26. 大気圧プラズマによる洗浄装置（仮）
27. プラズマ溶射（仮）
28. 真空及びプラズマを用いた窒化処理設備（仮）
29. ラジカル窒化と複合コーティング（仮）
30. プラズマを用いた精密加工装置（仮）
31. 放電プラズマ焼結(SPS)法（仮）
32. プラズマ化学反応による機能材料合成
33. 熱プラズマ法による複合ナノ粒子の製造技術（仮）

スズキ(株)

環境部会

堀勝 教授 (名古屋大学)

渡辺隆行 教授 (九州大学)

永津雅章 教授 (静岡大学)

相澤龍彦 氏 (芝浦工業大学)

山村和也 氏 (大阪大学)

須賀唯知 氏 (東京大学)

上坂裕之 教授 (岐阜大学)

進藤春雄 氏 (株)プラズマ理工学研究所)

市来龍大 氏 (大分大学)

日本プラズマトリート(株)

澤田康志 氏 (エア・ウォーター(株))

水津竜夫 氏 (トーカロ(株))

古屋英二 氏 (中外炉工業(株))

池永 薫 氏、近藤恭二 氏 (日本電子工業(株))

中野博彦 氏 (サムコ(株))

錫田正雄 氏 (株)エヌジェーエス)

黒澤 茂 氏 (国研)産業技術総合研究所)

中村圭太郎 氏 (日清製粉(株))

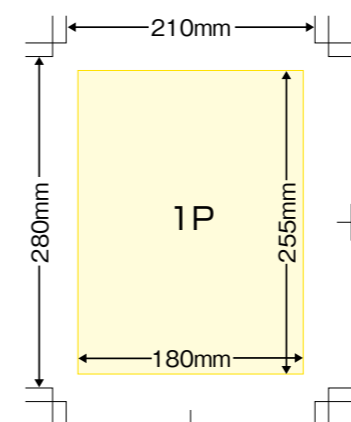
掲載スペース		掲載料金
表紙2	1頁/4色	399,000円
表紙3	1頁/4色	368,000円
表紙4	1頁/4色	431,000円
表2対向	1頁/4色	378,000円
表3対向	1頁/4色	305,000円
目次対向(1)	1頁/4色	347,000円
目次対向(2)	1頁/4色	336,000円
目次窓広告	1/4頁/4色	221,000円
コラム対向	1頁/4色	326,000円
前 付	1頁/4色	315,000円
奥付対向	1頁/4色	305,000円
後 付	1頁/4色	294,000円
	1/2頁/4色	158,000円

※ブリード掲載については、上記の料金の10%増しです。  
 上記料金のほかに消費税が発生します。  
 ※2017年1月号より広告料金改訂致しました。

- 発行部数 52,400部
- 体 裁 変形A4判  
(天地280mm×左右210mm)

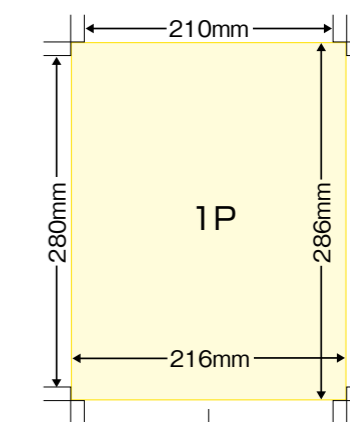


### ◆普通版(ノンブリード)原稿 [完全フルデータ入稿] 天地255mm×左右180mm



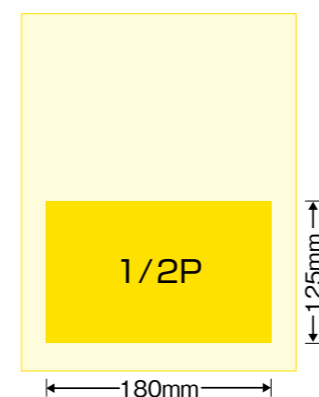
普通版原稿(ノンブリード)はケイで囲むか、255mm×180mmのサイズいっぱい絵柄、写真等を使用してください。  
 トンボは必ず雑誌の仕上がりサイズ(280mm×210mm)で制作してください。

### ◆ブリード版原稿 [完全フルデータ入稿] 天地280mm×左右210mm



ブリード版原稿は外トンボ部分まで絵柄を入れるようにしてください。

### ◆1/2頁原稿 [完全フルデータ入稿] 天地125mm×左右180mm



#### 制作上の注意事項

- ※フルデータ原稿で入稿してください。
- ※イラストレーターCCまで対応。
- ※イラストレーター作成原稿は全てのフォントのアウトライン化。
- ※イラストレーター オーバープリントについて  
 「属性」パレットの「塗り・線にオーバープリント」に注意してください。  
 白文字・白罫線にはチェックしないでください。
- ※PDF入稿は印刷対応高解像度データでお願いします。
- ※インデザイン原稿データ入稿は応相談。
- ※パワーポイント・ワード・エクセル原稿入稿は、  
 データ変換料金が別途かかります。
- ※データ原稿をCD-ROMなどのメディアかメールにてご送付下さい。
- ※作成指示書と出力見本(1枚)添付をお願いいたします。
- ※色校正紙が必要な場合は別途料金が派生しますので、ご相談下さい。