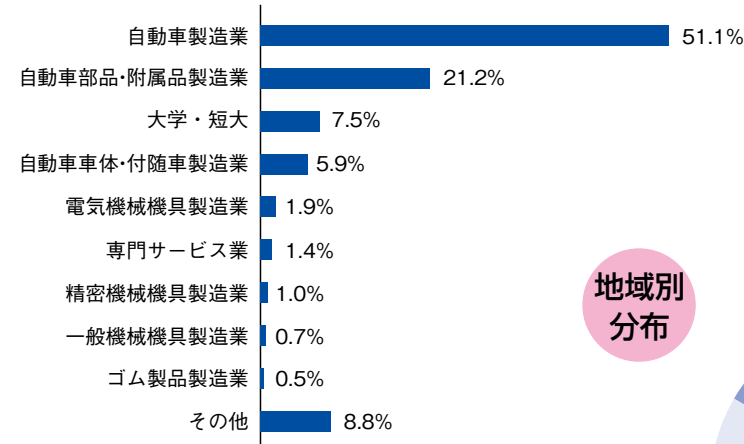


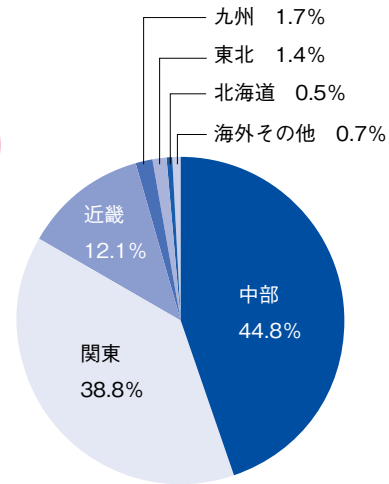
自動車 技術

[読者プロフィール]

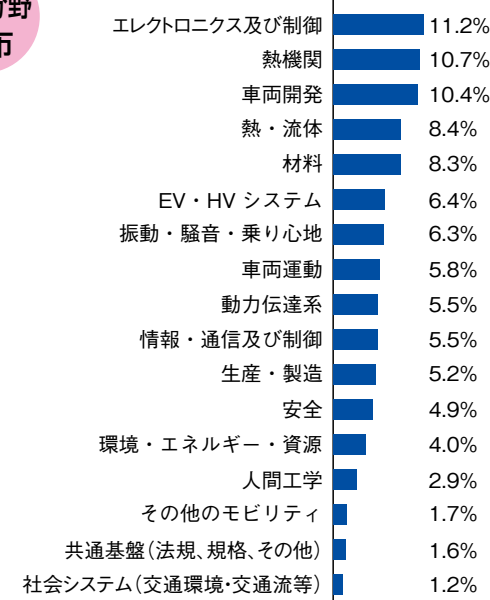
業種
分布



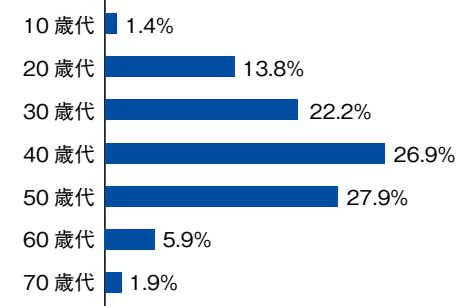
地域別
分布



専門分野
分布



年齢
分布



8月号のご案内

Vol.72, 2018

年鑑

発行日
8/1
水

申込
締切日
7/6
金

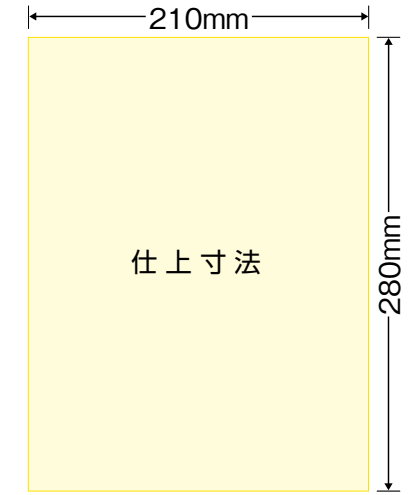
原稿
締切日
7/10
火

「自動車技術」専属広告代理店
株式会社大成社
〒104-0041 東京都中央区新富1-15-3
新富ミハマビル6F
TEL.03(5542)3366 FAX.03(5542)2077

- | | |
|-------------------------|---------------------|
| 1. 自動車を取り巻く諸情勢 | 15. 動力伝達装置 |
| 2. 自動車と法規 | 16. シャシ・車両制御装置 |
| 3. 自動車と環境 | 17. 車両運動性能 |
| 4. 自動車と資源エネルギー | 18. 振動・騒音・乗心地 |
| 5. 自動車と安全 | 19. タイヤ |
| 6. 乗用車（総合、デザイン、車体構造） | 20. 電装品 |
| 7. バス（総合、デザイン、車体構造） | 21. 材料 |
| 8. トラック（総合、デザイン、車体構造） | 22. 燃料・潤滑油・グリース |
| 9. 特装車 | 23. 生産技術・生産システム |
| 10. 二輪車（総合、エンジン、デザイン） | 24. 整備・サービス |
| 11. ハイブリッド車・電気自動車・燃料電池車 | 25. 輸送・道路・交通 |
| 12. ガソリンエンジン | 26. ITS（高度道路交通システム） |
| 13. ディーゼルエンジン | 27. モータスポーツ |
| 14. 代替燃料エンジン | 28. 規格 |

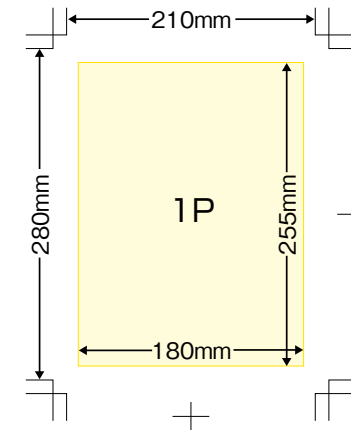
| 掲載スペース | | 掲載料金 |
|---------|---------|----------|
| 表紙2 | 1頁/4色 | 399,000円 |
| 表紙3 | 1頁/4色 | 368,000円 |
| 表紙4 | 1頁/4色 | 431,000円 |
| 表2対向 | 1頁/4色 | 378,000円 |
| 表3対向 | 1頁/4色 | 305,000円 |
| 目次対向(1) | 1頁/4色 | 347,000円 |
| 目次対向(2) | 1頁/4色 | 336,000円 |
| 目次窓広告 | 1/4頁/4色 | 221,000円 |
| コラム対向 | 1頁/4色 | 326,000円 |
| 前付 | 1頁/4色 | 315,000円 |
| 奥付対向 | 1頁/4色 | 305,000円 |
| 後付 | 1頁/4色 | 294,000円 |
| 1/2頁/4色 | | 158,000円 |

- 発行部数 52,400部
- 体裁 変形A4判
(天地280mm×左右210mm)



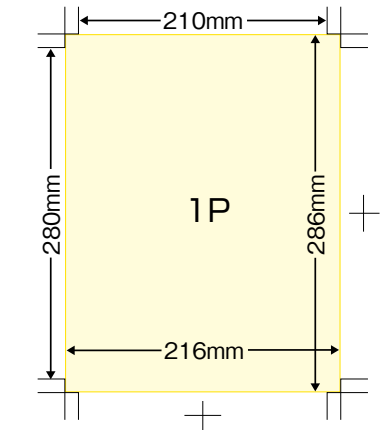
※ブリード掲載については、上記の料金に10%増しです。
 上記料金のほかに消費税が発生します。
 ※2017年1月号より広告料金改訂致しました。

◆普通版(ノンブリード)原稿 [完全フルデータ入稿]
 天地255mm×左右180mm



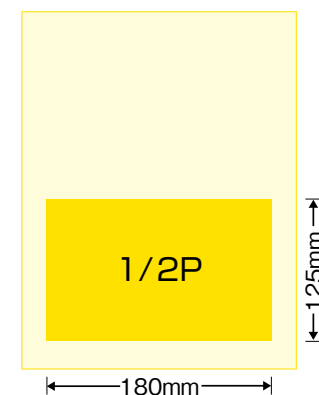
普通版原稿(ノンブリード)はケイで囲むか、255mm×180mmのサイズいっぱい絵柄、写真等を使用してください。
 トンボは必ず雑誌の仕上がりサイズ(280mm×210mm)で制作してください。

◆ブリード版原稿 [完全フルデータ入稿]
 天地280mm×左右210mm



ブリード版原稿は外トンボ部分まで絵柄を入れるようにしてください。

◆1/2頁原稿 [完全フルデータ入稿]
 天地125mm×左右180mm



制作上の注意事項

- ※フルデータ原稿で入稿してください。
- ※イラストレーターCCまで対応。
- ※イラストレーター作成原稿は全てのフォントのアウトライン化。
- ※イラストレーター オーバープリントについて
 「属性」パレットの「塗り・線にオーバープリント」に注意してください。
 白文字・白罫線にはチェックしないでください。
- ※PDF入稿は印刷対応高解像度データをお願いします。
- ※インデザイン原稿データ入稿は応相談。
- ※パワーポイント・ワード・エクセル原稿入稿は、
 データ変換料金が別途かかります。
- ※データ原稿をCD-ROMなどのメディアかメールにてご送付下さい。
- ※作成指示書と出力見本(1枚)添付をお願いいたします。
- ※色校正紙が必要な場合は別途料金が派生しますので、ご相談下さい。