

自動車 技術

10月号のご案内

Vol.72, 2018

車両開発におけるデジタルエンジニアリング

近年の製品開発は、環境対応、安全安心、ユニバーサルデザインなど、今まで以上に多様で複雑な要求に対応していく必要があります。このようなこれからの製品企画、設計技術、生産技術などの製品開発プロセスにおいてデジタルエンジニアリングシステム（CAD/CAM/CAE）の普及は目覚しく、製品開発の効率化、製品の高品質化に不可欠な道具になっております。クルマの車体開発においても、軽量化による燃費向上、車体剛性向上による運転性能向上、衝突時の安全性能向上などの特性と同時に、生産性・品質なども満足することが必要です。本号では、クルマの車体開発における構想検討分野、構造・設計分野、生産・加工分野などのいろいろな分野で活用されている、デジタルエンジニアリングシステムを活用した開発プロセスを幅広く紹介します。つきましては、特集主旨をご理解いただきまして、貴社製品技術の一端を、広告ご掲載いただきたく宜しくお願い申し上げます。

発行日

10/1
月

申込
締切日

9/7
金

原稿
締切日

9/12
水

「自動車技術」専属広告代理店

株式会社大成社

〒104-0041 東京都中央区新富1-15-3
新富ミハマビル6F

TEL.03(5542)3366 FAX.03(5542)2077

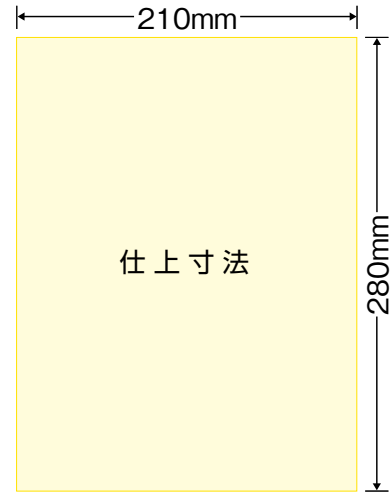
特集「車両開発におけるデジタルエンジニアリング」

1. 《表紙》 (株)デンソー 杉原礼子氏
2. 《巻頭言》Ⅰ
3. 《巻頭言》Ⅱ
4. 《技術の窓》
5. 《超の世界》
6. 《スポットライト》腐食耐性があり水素発生効率の高い卑金属電極を開発 筑波大学 伊藤良一氏
7. 《規格委員会活動レポート》
8. 《学生フォーミュラ》
9. 自動車開発におけるデジタルエンジニアリング 日産自動車(株) 名取 奏氏
10. デジタルツインの活用について シーメンス 五島 直氏
11. 1DCAE の考え方に基づくものづくり 東京大学大学院 大富浩一氏
12. 標準化部材をモジュール構成とした車体構造設計の研究 (株)豊田中央研究所 朝賀泰男氏
13. 衝突シミュレーションのデータマイニングによる衝突性能予測と知識発見 日産自動車(株) 小野仁幹氏
14. ソリッド要素を用いた溶接継手の疲労解析
-モデリングの効率化と解析精度向上について マグナ・インターナショナル・ジャパン(株) 山川雅敏氏
15. アーク溶接における溶融金属流動の粒子法シミュレーション 大阪大学 茂田正哉氏
16. 炭素繊維強化熱可塑性プラスチックのプレス成形のための
粒子法を用いた異方性高粘度流体解析 東京大学 越塚誠一氏
17. トポロジー手法を用いた固有値に関する車体構造の最適化 JFEスチール(株) 齊藤孝信氏
18. 荷重伝達Ustar (U*) 計算を用いた乗用車車体における部分構造の最適化 マツダ(株) 本田正徳氏
19. 悪路走行における二輪車フレームの疲労寿命予測技術 ヤマハ発動機(株) 坂本和信氏
20. 高強度薄板金属材料の破断予測シミュレーション (株)神戸製鋼所 内藤純也氏
21. 車用部品製造プロセスにおける切削CAEによるデータマイニング事例 伊藤忠テクノソリューションズ(株) 江渡寿郎氏
22. プレス成形シミュレーションを活用したボディー精度予測の取り組み マツダ(株) 高橋大樹氏
23. スピニング加工での不具合発生要因のCAE成形シミュレーションによる解析 JFEスチール(株) 尾崎芳宏氏
24. 溶接部破断予測FE 解析モデルのレーザ溶接継手への応用 新日鐵住金(株) 上田秀樹氏

[自動車技術 広告掲載要項]

掲載スペース		掲載料金
表紙2	1頁/4色	399,000円
表紙3	1頁/4色	368,000円
表紙4	1頁/4色	431,000円
表2対向	1頁/4色	378,000円
表3対向	1頁/4色	305,000円
目次対向(1)	1頁/4色	347,000円
目次対向(2)	1頁/4色	336,000円
目次窓広告	1/4頁/4色	221,000円
コラム対向	1頁/4色	326,000円
前付	1頁/4色	315,000円
奥付対向	1頁/4色	305,000円
後付	1頁/4色	294,000円
	1/2頁/4色	158,000円

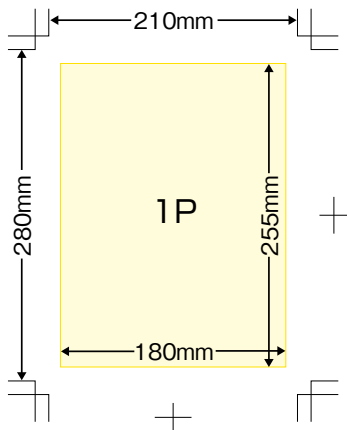
- 発行部数 52,400部
- 体裁 変形A4判
(天地280mm×左右210mm)



※ブリード掲載については、上記の料金に10%増しです。
上記料金のほかに消費税が発生します。
※2017年1月号より広告料金改訂致しました。

◆普通版(ノンブリード)原稿 [完全フルデータ入稿]

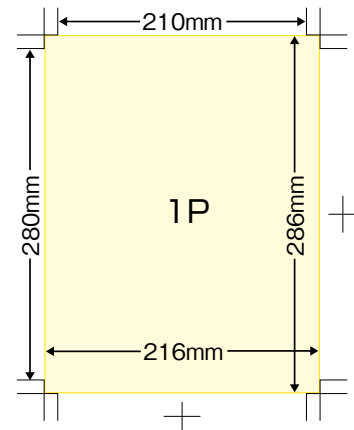
天地255mm×左右180mm



普通版原稿(ノンブリード)はケイで囲むか、255mm×180mmのサイズいっぱいには柄、写真等を使用してください。
トンボは必ず雑誌の仕上がりサイズ(280mm×210mm)で制作してください。

◆ブリード版原稿 [完全フルデータ入稿]

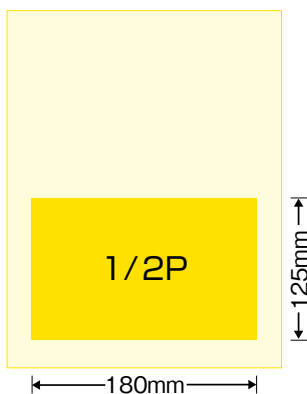
天地280mm×左右210mm



ブリード版原稿は外トンボ部分まで絵柄を入れるようにしてください。

◆1/2頁原稿 [完全フルデータ入稿]

天地125mm×左右180mm

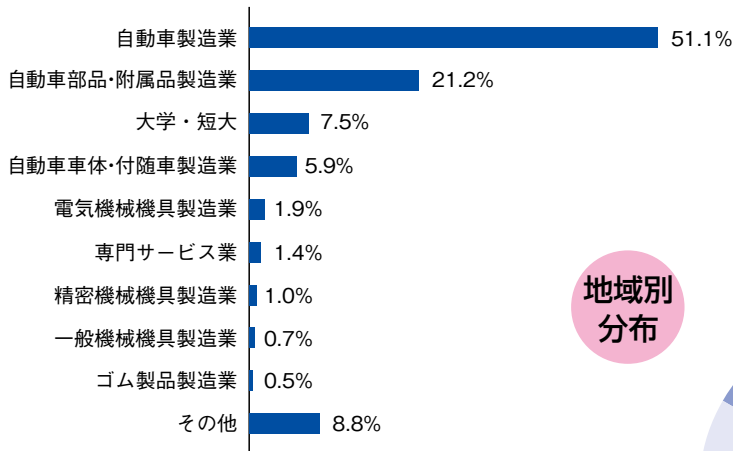


制作上の注意事項

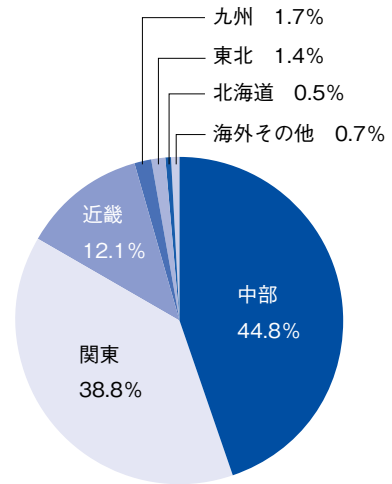
- ※フルデータ原稿で入稿してください。
- ※イラストレーターCCまで対応。
- ※イラストレーター作成原稿は全てのフォントのアウトライン化。
- ※イラストレーター オーバープリントについて
「属性」パレットの「塗り・線にオーバープリント」に注意してください。
白文字・白野線にはチェックしないでください。
- ※PDF入稿は印刷対応高解像度データをお願いします。
- ※インデザイン原稿データ入稿は応相談。
- ※パワーポイント・ワード・エクセル原稿入稿は、
データ変換料金が別途かかります。
- ※データ原稿をCD-ROMなどのメディアかメールにてご送付下さい。
- ※作成指示書と出力見本(1枚)添付をお願いいたします。
- ※色校正紙が必要な場合は別途料金が派生しますので、ご相談下さい。

[読者プロフィール]

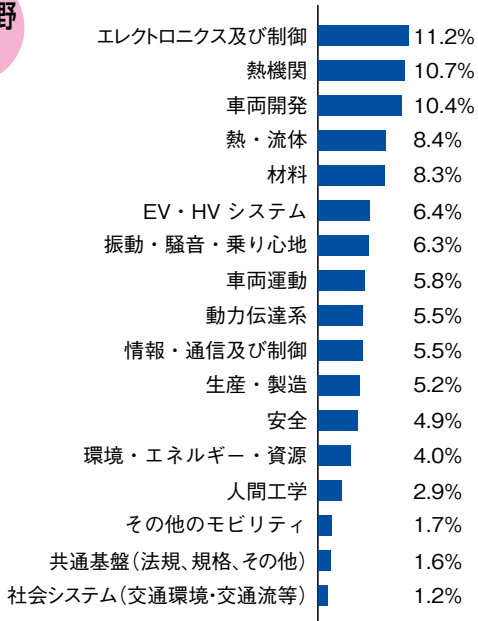
業種分布



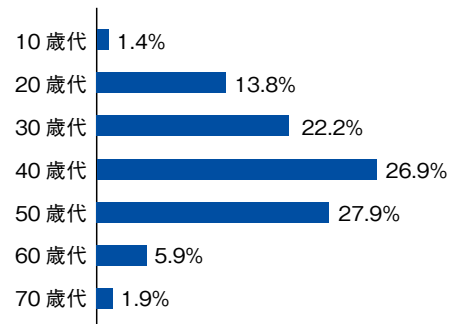
地域別分布



専門分野分布



年齢分布



[今後の特集内容]

月号	特集	申込締切	原稿締切
2018年11月号 (11/1発行)	マルチマテリアルによる軽量化	2018年 10/9(火)	2018年 10/12(金)

※特集内容に関しましては、変更になる場合がございます。

月刊「自動車技術」 広告掲載申込書

送付先 **FAX. 03-5542-2077**

申込月日／ 年 月 日

[広告掲載月]

- 1月号 2月号 3月号 4月号 5月号 6月号
 7月号 8月号 9月号 10月号 11月号 12月号

[広告クライアント名]

様

[掲載場所／掲載頁数]

- 前付
 4色 1頁 315,000円 × 頁 円
- 後付
 4色 1頁 294,000円 × 頁 円
 4色 1/2頁 158,000円 × 頁 円

※ブリード掲載につきましては、上記の料金の10%増です。
※2017年1月号より広告料金改訂致しました。

[広告原稿]

- 新版 月号 流用

※流用の場合、原稿コピーに何月号流用と明記し、FAX願います。
※完全データ入稿をお願い致します。

[色校正紙出校]

- 出力必要有り 出力必要無し

※色校正紙出力代として、別途8,000円を請求させていただきます。

代理店連絡先

[御社名]

[御住所]

〒

[担当者名]

[部署名／役職]

TEL.

FAX.

E-mail

「上記に関するお問合わせ先」

株式会社大成社

〒104-0041 東京都中央区新富1-15-3 新富ミハマビル6F TEL.03(5542)3366 FAX.03(5542)2077